



(12) 实用新型专利

(10) 授权公告号 CN 201938793 U

(45) 授权公告日 2011.08.24

(21) 申请号 201120055242.2

(22) 申请日 2011.03.04

(73) 专利权人 刘世永

地址 430074 湖北省武汉市洪山区鲁磨路
388 号中国地质大学(武汉)信息工程
学院 113101 班

(72) 发明人 刘世永

(51) Int. Cl.

A47B 63/00(2006.01)

A47B 43/00(2006.01)

A47G 25/02(2006.01)

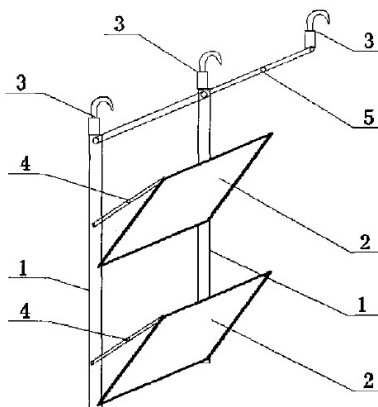
权利要求书 1 页 说明书 1 页 附图 1 页

(54) 实用新型名称

一种折叠书架

(57) 摘要

本实用新型涉及一种生活用品,尤其是一种折叠书架,其特征在于:它包括两书架竖柱、安装于两书架竖柱之间的至少两块放书板、安装于书架竖柱顶端的挂钩,放书板末端两侧分别通过折叠杆与两书架竖柱连接,两书架竖柱上部还安装有一伸缩式挂衣杆,伸缩式挂衣杆末端也安装有挂钩。本实用新型放书板可以通过折叠杆在两书架竖柱上翻折,放书板上可以放置书籍;其伸缩式挂衣杆能够伸长悬挂衣物等;其具有结构巧妙合理、节约生活空间、使用安全方便、功能齐全等优点,能很好的满足学生日常生活学习的需要。



1. 一种折叠书架,其特征在于:它包括两书架竖柱、安装于两书架竖柱之间的至少两块放书板、安装于书架竖柱顶端的挂钩,放书板末端两侧分别通过折叠杆与两书架竖柱连接,两书架竖柱上部还安装有一伸缩式挂衣杆,伸缩式挂衣杆末端也安装有挂钩。

一种折叠书架

技术领域

[0001] 本实用新型涉及一种生活用品,尤其是一种折叠书架。

背景技术

[0002] 目前,许多高等院校为解决学生的住宿问题,一般都采用双层床,由于人多,校舍紧张,故大多数的高等院校在一个房间内安排四张甚至更多的双层床。学生的住宿条件较差,再加上行李和生活学习用具,宿舍显得拥挤凌乱。尤其是书刊杂志乱丢乱放,使得校舍的整洁美观更难以保证,且极大地影响学生的日常生活和课余学习。

实用新型内容

[0003] 本实用新型的目的就在于针对现有技术之不足,提供一种具有折叠功能的书架。

[0004] 实现本实用新型目的所采用的技术方案是:

[0005] 一种折叠书架,其特征在于:它包括两书架竖柱、安装于两书架竖柱之间的至少两块放书板、安装于书架竖柱顶端的挂钩,放书板末端两侧分别通过折叠杆与两书架竖柱连接,两书架竖柱上部还安装有一伸缩式挂衣杆,伸缩式挂衣杆末端也安装有挂钩。

[0006] 本实用新型具有以下有益效果:其放书板可以通过折叠杆在两书架竖柱上翻折,放书板上可以放置书籍;其伸缩式挂衣杆能够伸长悬挂衣物等;其具有结构巧妙合理、节约生活空间、使用安全方便、功能齐全等优点,能很好的满足学生日常生活学习的需要。

附图说明

[0007] 下面结合附图对本实用新型作进一步的说明。

[0008] 图1为本实用新型的结构示意图。

[0009] 图1中,标号1为书架竖柱,2为放书板,3为挂钩,4为折叠杆,5为伸缩式挂衣杆。

具体实施方式

[0010] 由图1可知,一种折叠书架,它包括两书架竖柱1、安装于两书架竖柱1之间的至少两块放书板2、安装于书架竖柱1顶端的挂钩3,放书板2末端两侧分别通过折叠杆4与两书架竖柱1连接,两书架竖柱1上部还安装有一伸缩式挂衣杆5,伸缩式挂衣杆5末端也安装有挂钩3;其放书板2可以通过折叠杆4在两书架竖柱1上翻折,放书板2上可以放置书籍;其伸缩式挂衣杆5能够伸长悬挂衣物等。

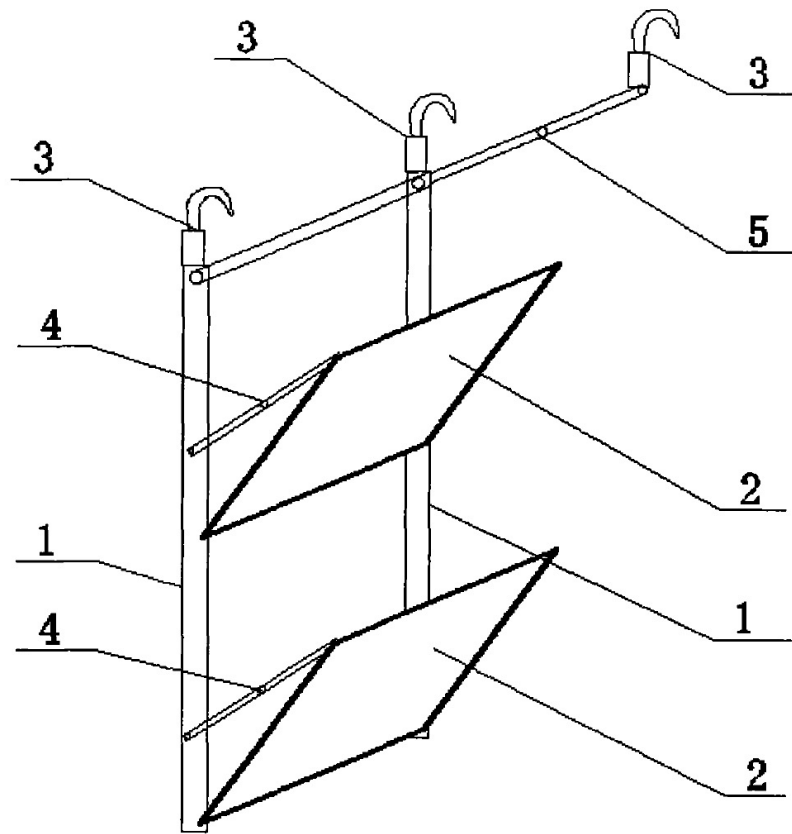


图 1